

Model PLUS 1

DK - Vejledning

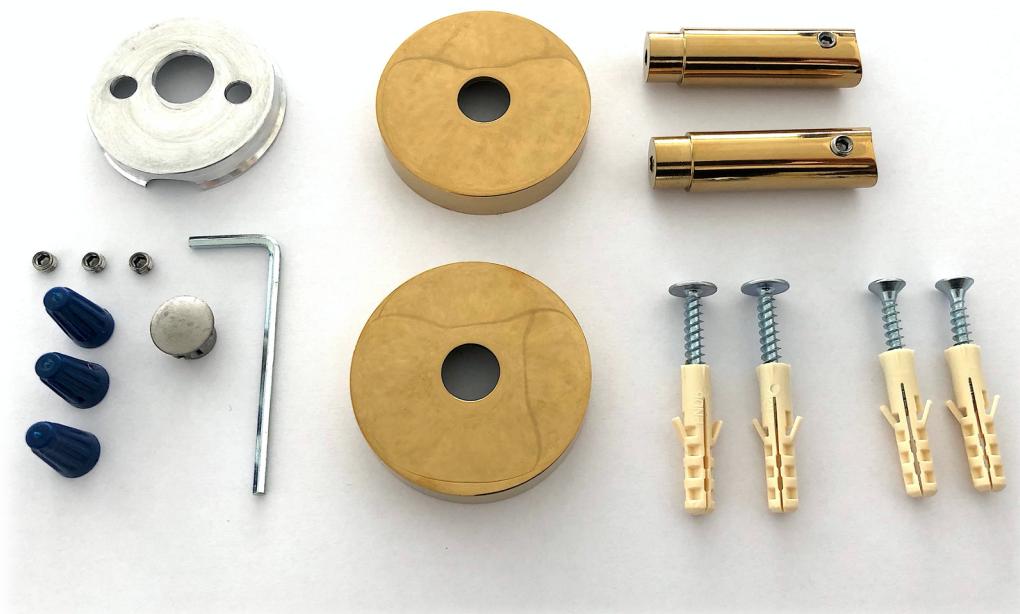
ENG - Instruction manual



DK - Læs monteringsanvisningen nøje igennem før montage/anvendelse. Kontrollere at alle dele er i pakken før montering. Kontakt forhandler i tilfælde af manglende / defekte dele.

ENG - Read all the instruction before using. Check that you have all the parts according to the packing list below. Contact your dealer if any part is damaged or missing.

Indhold / contents:



DK - Installation:

- Radiatoren må kun monteres af autoriseret el-installatør.
- Håndklæderadiatoren må ikke:
 - Monteres / bruges udendørs.
 - Monteres så den kan falde ned i et badekar eller andet vand.
 - Monteres så den rammes af vand fra bruser eller badekar.
- Man må ikke klatre på radiatoren.

DK - Montering:

Følg instruktionen på side 5.

Bestem hvor radiatoren skal monteres og vær sikker på at væggen kan holde. En beton eller murstensvæg er det optimale. Ved montering i gipsvæg anbefales det at anskaffe specielle plugs til brug i gipsplader.

OBS - Begynd aldrig at bore i væggen før at man har kontrolleret målet på radiatoren.

DK - Rengøring:

- Ved rengøring skal man lukke for håndklæderadiatoren.
- For at bevare overfladen er der nogle få regler man bør følge. Snavs og kalkaflejringer kan ofte fjernes med et almindeligt rengøringsmiddel (evt. eddike), rent vand og aftørring med en ren blød klud eller et frottehåndklæde. Krom og farvede metaldele kan let blive skadet af syre, ståluld og rengøringsmidler med ammoniak eller slibemiddel.

ENG - Installation:

- The installation and connection should be carried out by a qualified electrician.
- The electric element must not:
 - Be fitted or used outside.
 - Be fitted so it can fall into a bathtub or any other water.
 - Be fitted so you have access to the electric control while showering or taking a bath.
- You may not climb on the towel heater.

ENG - Mounting:

Follow the instructions on the last page.

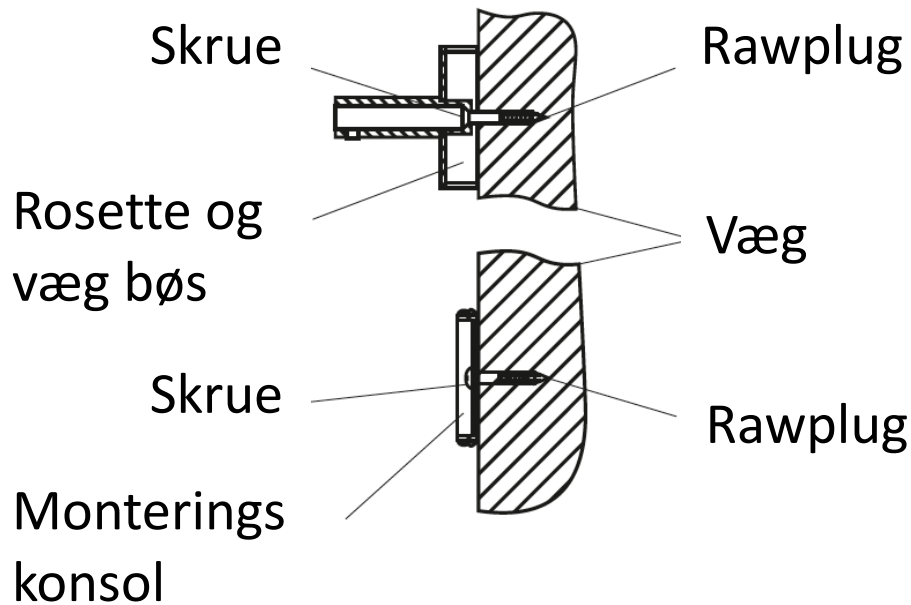
Decide where the towel drier is to be installed. Make sure the wall will support the rack and hanging wet towels. Brick or concrete walls are ideal. If the drier is to be mounted on plasterboard, it must be secured with wooden joists.

PLEASE NOTE - The measurements shown are approximate. The fitter must check the final positions of where holes are to be drilled with the product itself and not rely solely on these dimensions.

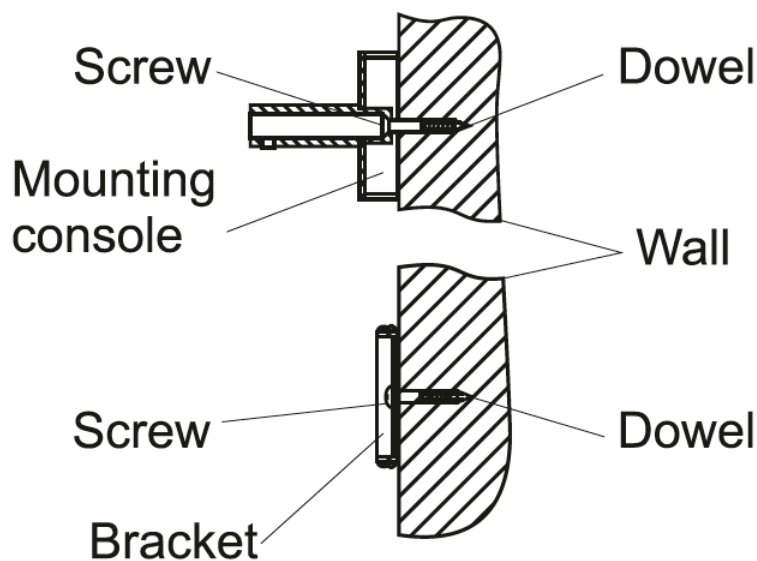
ENG - Advice for caring:

- The unit must be switched off while cleaning it.
- The easiest way to remove dirt, lime scale and other deposits is with soap and water. Rinse clean and polish with a cloth or terry toweling. Avoid scouring powder or cleansers that contain abrasives, acid or ammonia.

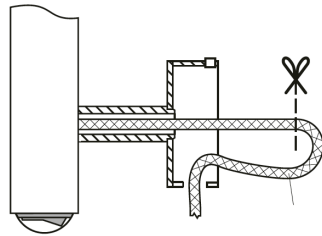
DK - Montering med løst kabel. Der medfølger et kabel som er monteret på stangen. Ved brug af denne løsning skal beslagene på væg monteres som vist på understående tegning. Se mål på sidste side.



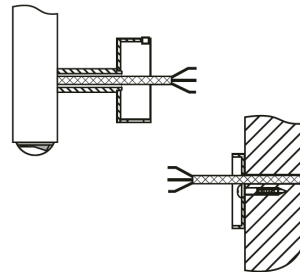
ENG – Mounting with normal cable. There is mounted a cable on the heater and if you those to use this solution you need to follow the drawing below. Measurements is shown on the last page.



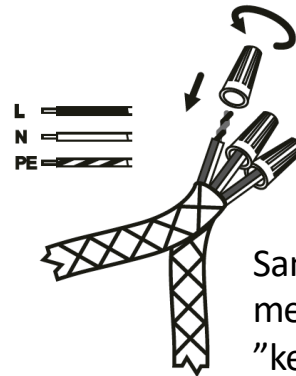
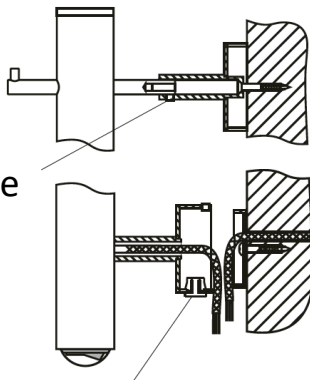
DK - Montering med skjult kabel. Der er mulighed for at montere stangen med skjult kabel ved at samle ledningerne inde bag den nederste rosetten. Ved brug af denne løsning skal beslagene på væggen monteres som vist på understående tegning. Se mål på sidste side.



Klip kablet over

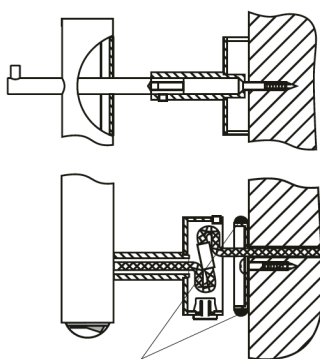


Umbraco skrue

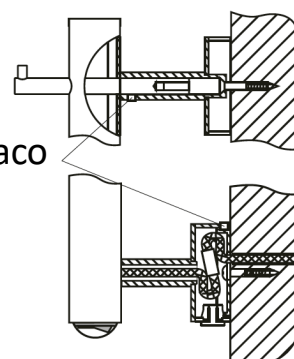


Samle de 2 ledninger med de medfølgende "kegler".

Brug den medfølgende prop til at lukke hullet efter kablet er monteret.

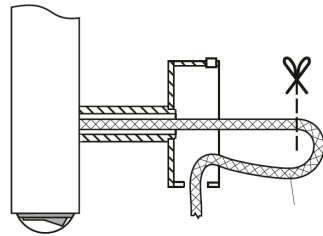


Umbraco skrue

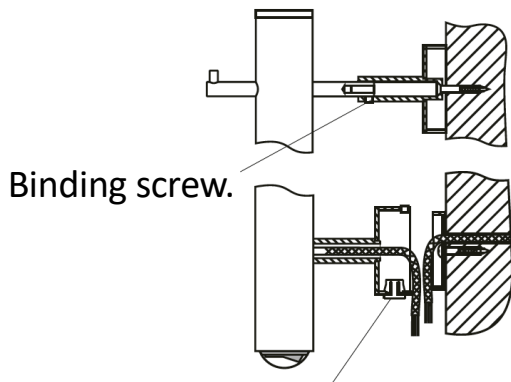
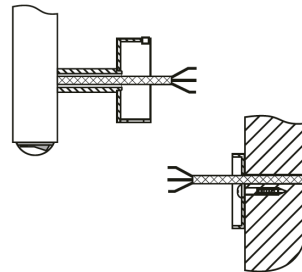


Fugtsikre ophænget med silikone inden rosetten presses ind over konsollen på væggen

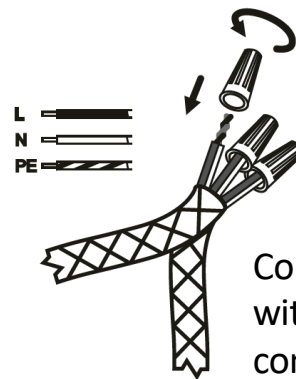
ENG – Mounting with hidden cable solution. If you those to use this solution you need to follow the drawing below. Measurements is shown on the last page.



Cut the wire.

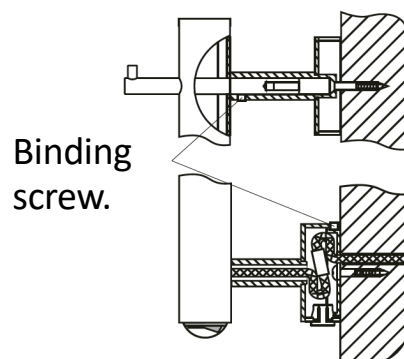
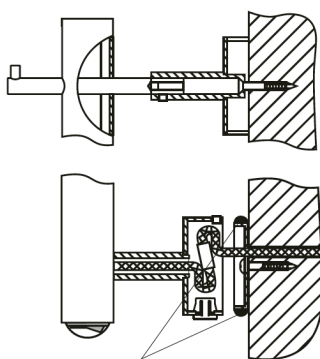


Binding screw.



Connect the 2 cables with the blue connectors.

Use the round cover to close the hole after mounting the cable.



Binding screw.

Secure the connection into the wall with silicone to prevent any problems with moisture / water.

Tekniske data / Technical data:

- 220 - 240 V
- 30 W
- 50 Hz
- Klasse 1 / Class 1
- IP44

